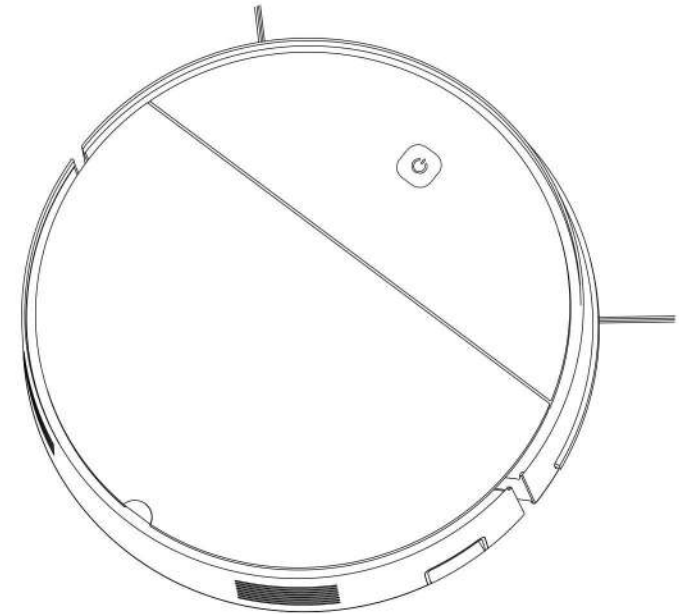


HƯỚNG DẪN SỬ DỤNG
ROBOT HÚT BỤI
JETZT - F10



Jetzt
SERIES F10

MỤC LỤC

1. THÔNG SỐ BẢO MẬT.....	2
2. THÔNG TIN SẢN PHẨM.....	3
3. HƯỚNG DẪN SỬ DỤNG.....	5
4. BẢO DƯỠNG.....	8
5. XỬ LÝ SỰ.....	10

5. KHẮC PHỤC SỰ CỐ

Nếu máy bị hỏng, trong quá trình sử dụng, trước tiên hãy làm theo tình huống dưới đây

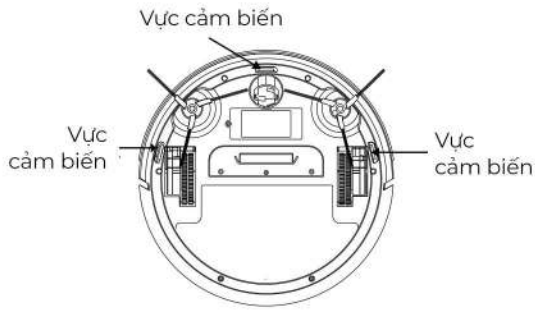
NO.	Tình huống	Lý do	Giải pháp
1	Máy không hoạt động	Máy chưa bật	Hãy bật nguồn máy
		Máy hết pin	Sạc bằng dây
2	Máy không thể sạc	Chưa kết nối với sạc	Đảm bảo cổng kết nối tốt
3	Máy luôn đi lùi	Cảm biến vực của máy bị bám bẩn	Lau khô cảm biến
4	Máy không đi lùi được	Cản trước có vấn đề	Tác động nhẹ vào cản
5	Máy hoạt động không bình thường	Bánh xe bị vướng bởi vật lạ	Vệ sinh bánh xe
6	Chổi bên hông Không bình thường	Lắp đặt sai	Lắp lại chổi
		Chổi bị vướng vào vật lạ	Vệ sinh chổi
7	Hộp bụi không bình thường	Lắp đặt sai	Lắp hộp đúng cách
8	Bánh xe vận hành bị lỗi	Bị vướng vào vật lạ	Tháo bánh xe và vệ sinh
9	Những lỗi bất thường khác	Không rõ lý do	Tắt / Bật máy Tắt máy và đặt xuống sàn sau đó bật máy



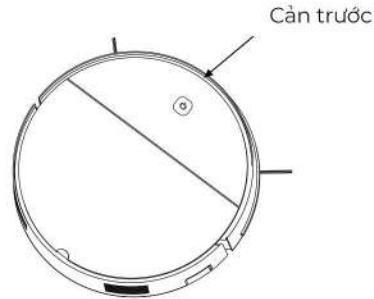
**Chú ý: Nếu giải pháp trên không thể giải quyết vấn đề, vui lòng liên hệ với dịch vụ sau bán hàng
Vui lòng không tự lắp ráp máy**

4.4. Các bộ phận khác

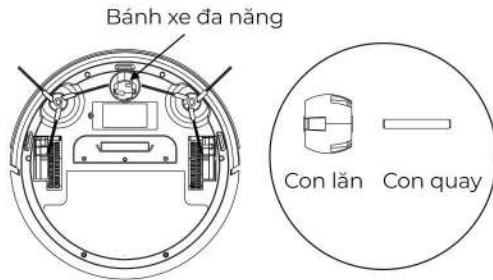
Vệ sinh để giữ độ nhạy cảm biến



Vệ sinh các khe để giữ cho máy hoạt động tốt nhất

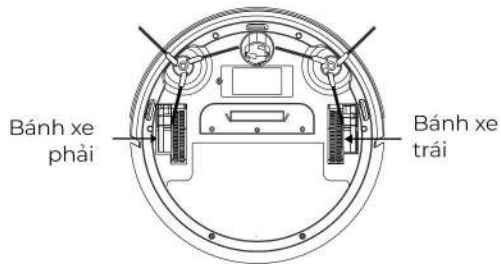


Vệ sinh bánh xe đa năng, giảm tiếng ồn



Tháo bánh xe vạn năng để vệ sinh con lăn và con quay

Vệ sinh bánh xe bên hông, giảm tiếng ồn



1. Thông số bảo mật

Thông số kỹ thuật an toàn nhằm ngăn ngừa thiệt hại về người hoặc tài sản của người dùng. Vui lòng đọc kỹ các lưu ý sau.

Các ký hiệu sau đây thể hiện các ý nghĩa sau:



Cảnh báo

Vi phạm an toàn hướng dẫn sẽ dẫn đến thương tích cá nhân



Chú ý

Vi phạm hướng dẫn an toàn có thể dẫn đến thương tích cá nhân nhẹ, hư hỏng sản phẩm



Cảnh báo

Ngoại trừ kỹ thuật viên bảo trì, không ai có thể tháo rời sửa chữa hoặc sửa đổi sản phẩm, nếu không sản phẩm có thể bắt lửa hoặc điện giật



Vui lòng không sử dụng các bộ điều hợp khác, nếu không nó có thể gây hư hỏng [cháy hoặc điện giật



Không chạm vào bộ sạc bằng tay ướt khi sạc, nếu không có thể gây hư hỏng hoặc điện giật



Không được uốn cong quá mức dây nguồn của bộ chuyển đổi hoặc đặt vật nặng lên nó, có thể làm hỏng điện dây, gây ra hỏa hoạn hoặc điện giật



Không để quần áo hoặc các bộ phận trẻ em (tóc ngón tay, v.v.) vướng vào chổi hoặc bánh xe của máy, có thể gây hư hỏng cho máy và thương tích cá nhân



Không để gần đèn, diêm hoặc các nguồn nhiệt khác và hàng hóa dễ cháy nổ Không xả nước vào máy, nếu không có thể làm hỏng máy và gây cháy



Chú ý

Tắt nguồn khi vận chuyển hoặc đặt máy lâu



Bộ chuyển đổi cần được kết nối với ổ cắm, máy và phích cắm bộ chuyển đổi khi máy được sạc



Vui lòng không cho phép trẻ em sử dụng máy; Không sử dụng máy trong nhà trẻ em; Máy nên ở những nơi trẻ em không thể chạm vào



Do not place the machine on high place, in order to avoid damage



Không đứng hoặc ngồi trong máy Không đặt vật nặng vào máy



Vui lòng không sử dụng máy trong không gian nhỏ; Di chuyển hàng hóa để bị hư hỏng trước khi sử dụng (Đồ phát sáng, vải, sản phẩm thủy tinh, v.v.)



Sử dụng ngoài trời bị cấm để tránh hỏng hóc cơ học

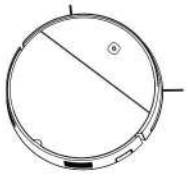


Không sử dụng trong không gian thương mại, nếu không máy có thể hư hỏng do sử dụng quá mức

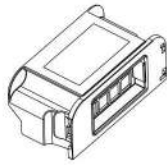


2. Thông tin sản phẩm

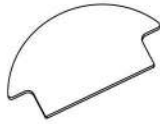
2.1. Tên sản phẩm



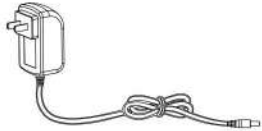
Máy



Hộp bụi



Chổi lau



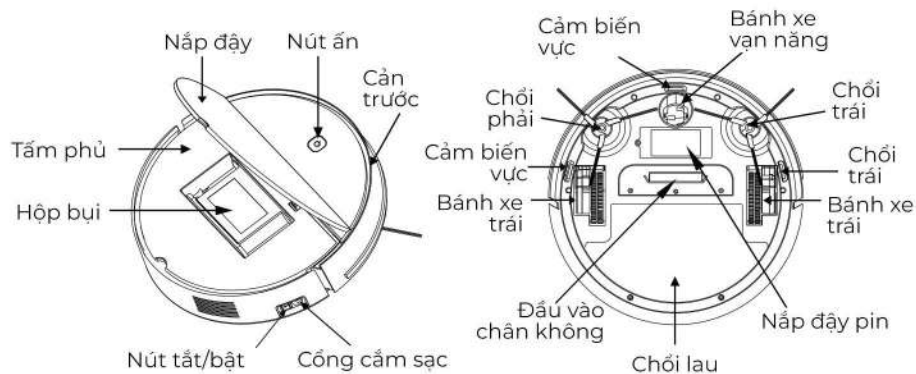
Bộ sạc



Hướng dẫn sử dụng

2.2. Giới thiệu cấu trúc

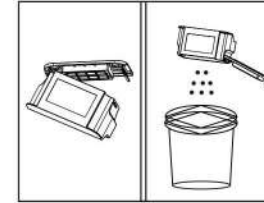
● Máy



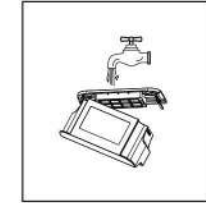
4. Bảo dưỡng

4.1. Giới thiệu cấu trúc

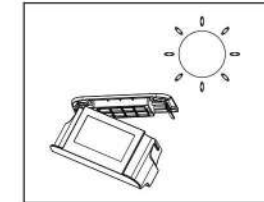
Lấy hộp bụi ra và vệ sinh



Dùng nước để vệ sinh lọc bụi



Làm khô hộp bụi dưới mặt trời



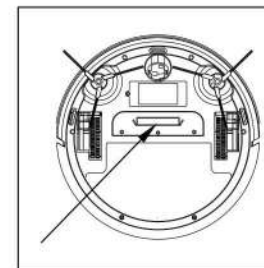
Chú ý: Vui lòng vệ sinh hộp bụi kịp thời để việc vệ sinh hiệu quả hơn

4.2 Chổi lau

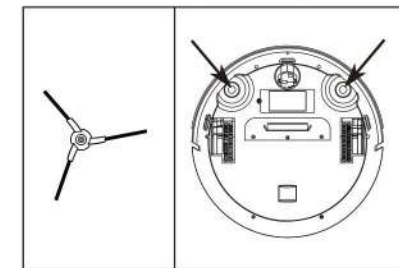
Vui lòng vệ sinh chổi lau sau khi sử dụng

4.3 Đầu hút vào và chổi bên hông

Làm sạch đầu hút bằng cây lau nhà nếu có nhiều bụi

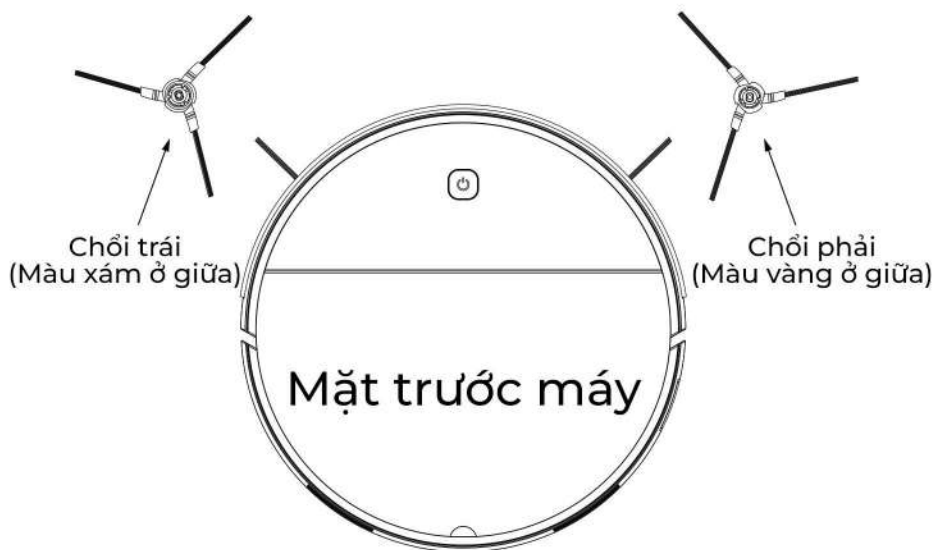


Lấy bàn chải bên của chúng tôi và làm sạch các mảnh vụn xung quanh



3.4. Sử dụng chổi bên hông

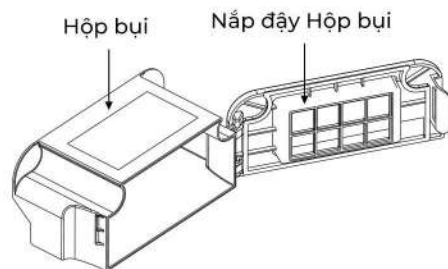
1 Chổi bên hông



2 Chổi bên hông

1. Bàn chải phải và trái không thể hoán đổi cho nhau, Phân biệt bằng màu trung tâm của bàn chải bên
2. Để đảm bảo hiệu quả sử dụng tốt, người dùng nên kịp thời làm sạch tóc xung quanh và các mảnh vụn khác sau khi sử dụng máy trong một khoảng thời gian.
Người dùng nên thay bàn chải bên theo sơ đồ bên trái và bên phải. (dùng tuốc nơ vít để tháo bàn chải bên vít cố định và bàn chải bên, sau đó cố định bàn chải bên để thay thế)
- 3.
4. Để có hiệu quả làm sạch tốt, vui lòng sử dụng máy cẩn thận

● Hộp bụi



2.3. Thông số Kỹ thuật

Mẫu	Jetzt Series F10		
Điện áp hoạt động	11.1V	Định mức điện áp đầu vào	14.0 V
Công suất định mức	16W	Định mức dòng chảy điện áp	0. 6A
Cổng sạc	Jetzt Series F10		
Đầu vào	100-240V~50/60Hz 0. 5A		
Đầu ra	14V --- 0.6A		
Pin	Li-ion1500mAh		

3. Hướng dẫn sử dụng

3.1. Chú ý

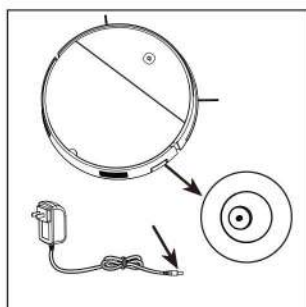
1. Vui lòng tháo dây nguồn, chỉ và các mảnh vụn khác nằm rải rác trên mặt đất trước khi sử dụng, tránh làm vấp hoặc cuốn máy
2. Các vật có đường kính dưới 6CM như dây giường có thể bị kẹt khi sử dụng, hãy đặc biệt chú ý đến những vật đó các khu vực khi làm sạch.
3. Trước khi sử dụng sản phẩm này trên thảm, vui lòng tháo bàn chải hai bên và cuộn các tua của thảm.
4. Sản phẩm này có thể được sử dụng trên sàn gỗ, sàn gạch và sàn xi măng và thảm lông ngắn (dưới 1CM).

3.2. Hành động nhanh chóng

1 Sạc máy

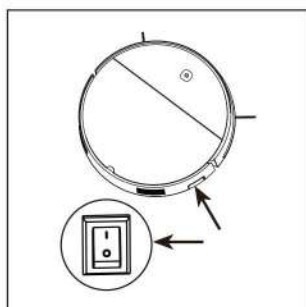
Máy sạc bằng dây, khi đèn đỏ nhấp nháy là đang sạc, đèn Xanh sáng, sạc xong

Vui lòng sạc máy trong 8h đầu tiên




2 Bật máy

Bật công tắc nguồn
Bật đèn nút
Mở máy
("I" Bật - "O" Tắt)

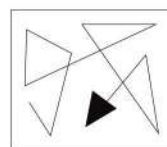


3 Bắt đầu lau dọn

Ấn nút , để tự động lau dọn

Chế độ lau dọn

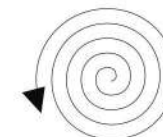
Robot hút bụi hoạt động hiệu quả với hệ thống điều khiển thông minh. Nó có thể tự động tránh rơi xuống từ cầu thang bằng cảm biến hồng ngoại. Để cung cấp hiệu suất làm sạch hiệu quả cao, nó hoạt động ở 3 chế độ sau và trao đổi tự động:



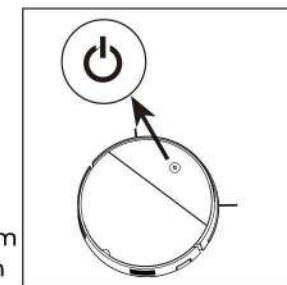
Auto mode
Chế độ tự động




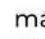
Edge mode
Chế độ góc



Spot mode
Chế độ tập trung

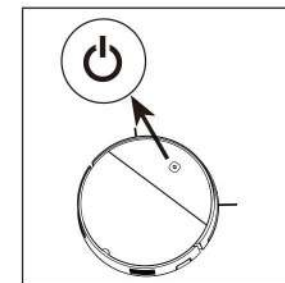


4 Ngừng lau dọn

Khi máy đang hoạt động, nhấn nút , máy ngừng hoạt động (Nhấn nút  một lần nữa, bắt đầu làm sạch lại)

5 Tắt máy

Dừng dọn dẹp, tắt máy bằng nút nguồn bên hông máy



3.3. Hành động nhanh chóng

Máy này có chức năng lau, trực tiếp đặt cây lau nhà ở phía dưới cùng của máy. Làm ướt cây lau nhà và đặt dưới máy.