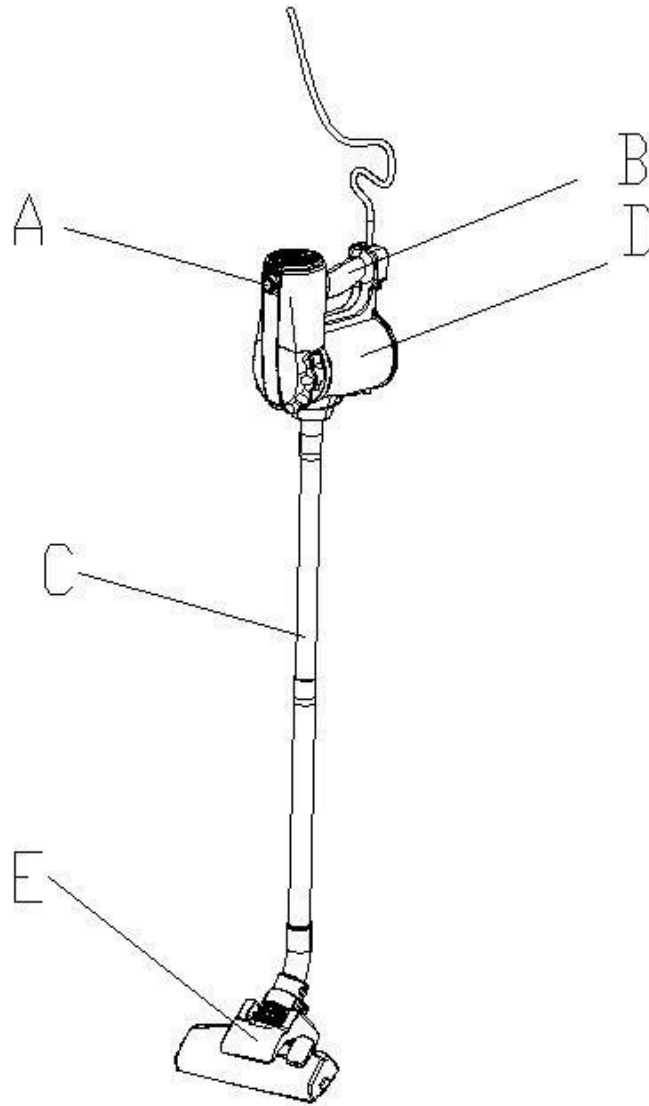




# MÁY HÚT BỤI ĐA NĂNG JETZT X10 PRO

## TỔNG QUAN SẢN PHẨM



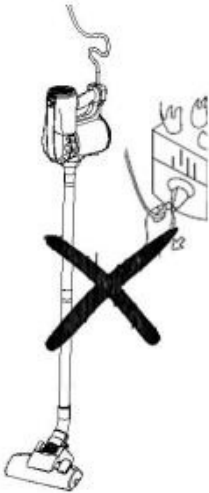
- Mô tả sản phẩm**
- A - Nút bật/tắt
  - B - Tay cầm
  - C - Ống
  - D - Ngăn chứa bụi
  - E - Bàn chải sàn

# LƯU Ý TRONG QUÁ TRÌNH SẢN PHẨM

1. Đọc kỹ hướng dẫn sử dụng.
2. Trước khi sử dụng thiết bị, hãy kiểm tra xem điện áp nguồn lưới có tương ứng với điện áp ghi trên bảng thông số không.
3. Thiết bị phải được kết nối với ổ cắm điện được nối đất đúng cách.
4. Luôn rút phích cắm ra khỏi ổ cắm điện khi không sử dụng thiết bị và trước khi thực hiện bất kỳ hoạt động vệ sinh hoặc bảo trì nào.
5. Luôn rút phích cắm ra khỏi ổ điện trước khi mở thiết bị.
6. Không bao giờ sử dụng rượu mạnh đã methyl hóa hoặc các dung môi khác để vệ sinh thiết bị.
7. Không bao giờ bỏ mặc thiết bị khi thiết bị được bật. Để thiết bị ngoài tầm với của trẻ em hoặc người ốm yếu.
8. Thiết bị này chỉ sử dụng trong gia đình và cần sử dụng theo mô tả trong tập sách hướng dẫn này.
9. Không bật thiết bị nếu thiết bị có dấu hiệu bị lỗi.
10. Để sửa chữa hoặc thay thế phụ kiện, hãy liên hệ với người bán hàng hoặc trung tâm bảo hành chính hãng.
11. Nếu dây nguồn bị hỏng, nó phải được thay thế bởi nhà sản xuất hoặc đại lý dịch vụ của họ hoặc người có trình độ tương đương để tránh nguy hiểm.
12. Những người bị suy giảm khả năng thể chất, giác quan hoặc tâm thần hoặc thiếu kinh nghiệm và kiến thức có thể sử dụng thiết bị này nếu họ được giám sát hoặc hướng dẫn sử dụng thiết bị một cách an toàn và hiểu rõ các mối nguy hiểm liên quan. Trẻ em không được nghịch thiết bị. Trẻ em không được làm sạch và bảo trì người dùng nếu không có sự giám sát.
13. Để thiết bị và dây điện ngoài tầm với của trẻ em dưới 8 tuổi.
14. Không rút phích cắm ra khỏi ổ cắm bằng cách kéo dây điện.
15. Không sử dụng thiết bị để hút que diêm, đầu mẫu thuốc lá và tàn nóng.
16. Không được làm tắc khe hút hoặc lỗ thoát khí.
17. Không sử dụng thiết bị để hút kim, ghim hoặc dây dài.
18. Không sử dụng sản phẩm để hút chất lỏng

# LƯU Ý TRONG QUÁ TRÌNH SẢN PHẨM

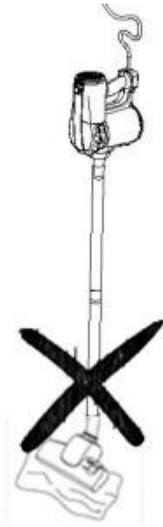
Không tháo ổ cắm bằng cách kéo sản phẩm



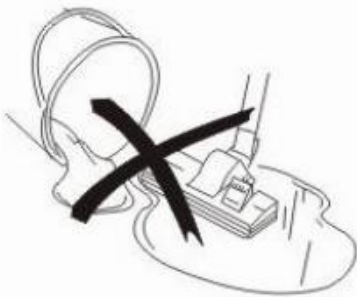
Không bật máy hoạt động khi máy đang được treo trên giá



Không làm tắc hoặc cản trở luồng khí hút bụi



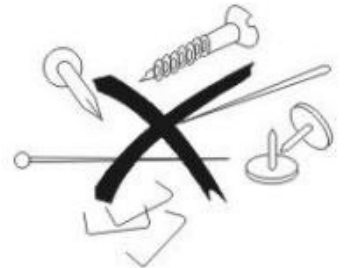
Không sử dụng sản phẩm để hút các vật ẩm ướt



Không sử dụng sản phẩm để hút các vật liên quan tới lửa



Không sử dụng sản phẩm để hút các vật sắc nhọn



## Hướng dẫn bật - tắt chổi hút

- Trên bề mặt của công tắc sẽ 2 biểu tượng đầu hút có chổi và đầu hút không có chổi
- Gạt công tắc để chọn chế độ mong muốn



Chế độ đầu hút chổi



Chế độ đầu hút không chổi

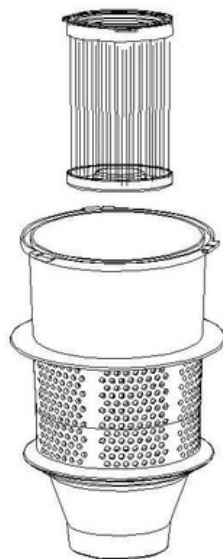
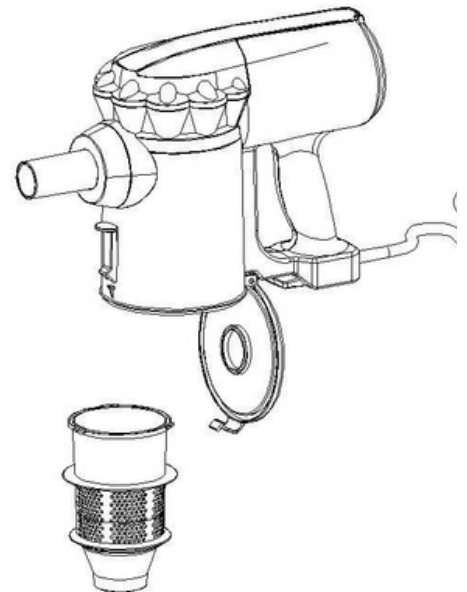
## VỆ SINH BỘ LỌC MÁY

### 1. Vệ sinh cốc đựng bụi

Bấm nút Mở khóa hộp bụi và vệ sinh cốc đựng bụi

### 2. Vệ sinh lọc HEPA

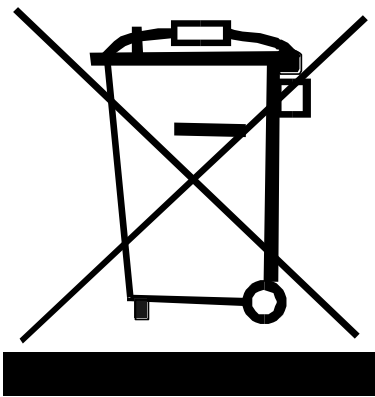
Lấy lọc HEPA nằm trong bộ lọc máy và rửa sạch bằng nước. Lắp lại lọc HEPA trở lại máy khi lọc HEPA đã khô nước



## BẢO TRÌ

1. Rút phích cắm ra khỏi ổ cắm trước khi vệ sinh
2. Lau sạch thiết bị bằng vải khô.
3. Tháo bộ lọc khi nó bị bẩn. Làm sạch bộ lọc trong nước ấm, đảm bảo không sử dụng bất kỳ chất tẩy rửa nào và lắp đặt lại khi nó khô hoàn toàn.
4. Nếu bạn không sử dụng thiết bị này trong một khoảng thời gian dài, hãy bảo quản thiết bị ở nơi khô ráo và thông thoáng. Giữ máy ở xa tầm tay của trẻ em.

## THẢI BỎ



### Bảo vệ môi trường

Chất thải công nghệ không được xử lý cùng với rác thải sinh hoạt. Vui lòng tái chế ở nơi có cơ sở vật chất phù hợp để xử lý rác thải công nghệ. Kiểm tra với Chính quyền địa phương hoặc nhà bán lẻ của bạn để được tư vấn tái chế.