

Jetzt



MÁY HÚT BỤI DIỆT KHUẨN GIƯỜNG NỆM Series V10 PRO

HƯỚNG DẪN SỬ DỤNG

<https://jetzt.com.vn>

 **LƯU Ý: Để giảm nguy cơ cháy, điện giật hoặc bị thương, vui lòng đọc kỹ các nội dung sau:**

- Chỉ sử dụng trong nhà. Không sử dụng trên bề mặt ẩm ướt.
- Không để thiết bị ngoài trời hoặc trên bề mặt ẩm ướt.
- Sử dụng theo đúng mô tả trong sách hướng dẫn.
- Không cầm thiết bị bằng tay ướt.
- Không đặt bất kỳ vật nào vào các khe hở của máy. Không sử dụng khi các khe hở bị chặn: luôn làm sạch khe hở, loại bỏ bụi, sợi vải, tóc và các vật có thể làm giảm lưu lượng khí.
- Cần thận trọng khi sử dụng máy để lau dọn cầu thang.
- Không sử dụng máy để hút các vật sắc nhọn, mảnh vụn kim loại hoặc các vật thể rắn, lớn (ví dụ như đá hoặc sỏi), vì có nguy cơ làm hỏng sản phẩm. Không sử dụng máy để hút bất kỳ chất lỏng, chất độc hại, chất lỏng dễ cháy hoặc dễ bắt lửa như xăng hoặc sử dụng ở những nơi có thể chứa các chất trên.
- Không cho sản phẩm tiếp xúc nước hoặc các chất lỏng khác.
- Không sử dụng máy để hút các vật liệu có thể gây cháy như tàn thuốc lá, diêm hoặc tro nóng.
- Không sử dụng trên hoặc gần các bề mặt nóng.
- Không sử dụng khi không có hộp chứa bụi và bộ lọc đặt đúng vị trí.
- Nếu dây nguồn bị hỏng, cần được thay thế bởi nhà sản xuất, đại lý dịch vụ của hãng hoặc người có chuyên môn tương tự để tránh nguy hiểm.
- Thiết bị này không được thiết kế cho trẻ em và những người khuyết tật, thiếu năng, hoặc thiếu kinh nghiệm, kiến thức sử dụng trừ khi có người giám sát hoặc hướng dẫn. Trẻ em cần được người lớn giám sát để đảm bảo rằng chúng không nghịch thiết bị.



LƯU Ý: Để tránh nguy cơ thương tổn, không nhìn trực tiếp vào đèn UV khi đèn đang bật

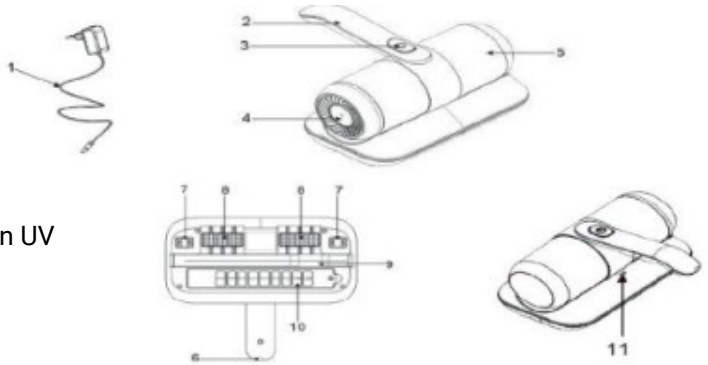
1. Bức xạ tia cực tím có khả năng làm tổn thương da và mắt, không được chiếu vào bất kỳ người, động hoặc thực vật nào.
2. Để tránh hư hỏng đối với các vật thể không chống tia cực tím hoặc ánh sáng, vui lòng kiểm tra trước khi sử dụng.
3. Không làm hỏng hai nút an toàn ở dưới đáy thiết bị.

NHỮNG ĐIỀU CẦN BIẾT VỀ MÁY HÚT BỤI CỦA BẠN

Máy hút bụi diệt khuẩn bằng tia cực tím, có chức năng loại bỏ bụi mịn mỗi ngày mà không cần ánh nắng mặt trời. Máy được lắp đặt đèn UV hiệu suất cao với bước sóng 253,7nm và động cơ mạnh mẽ, máy tiêu diệt mọi vi trùng, sinh vật có hại và bụi mịn. Vi trùng, bụi mịn và bụi bẩn đều được hút vào hộp chứa bụi thông qua hệ thống lọc hiệu quả cao, tạo môi trường thông thoáng và sạch sẽ cho cả gia đình bạn.

Cấu kiện:

1. Dây cắm điện
2. Tay cầm
3. Nút BẬT / TẮT
4. Khe tản nhiệt
5. Hộp chứa bụi
6. Giắc cắm điện
7. Bánh xe kích hoạt đèn UV
8. Đệm xung đánh bụi
9. Khe hút bụi
10. Đèn UV
11. Đèn báo



HƯỚNG DẪN SỬ DỤNG

Máy có công dụng làm sạch mặt của ga trải giường, mền, sofa và các bề mặt mềm khác. Đặc biệt phía dưới đáy của máy được gắn công tắc bảo vệ đèn UV nhằm tránh tình trạng rò rỉ bức xạ tia cực tím trong quá trình sử dụng, đồng thời bảo vệ sức khỏe cho người tiêu dùng. Chỉ khi công tắc an toàn tiếp xúc hoàn toàn với bề mặt cần làm sạch, đèn UV mới bắt đầu hoạt động.

Cách sử dụng máy như sau:

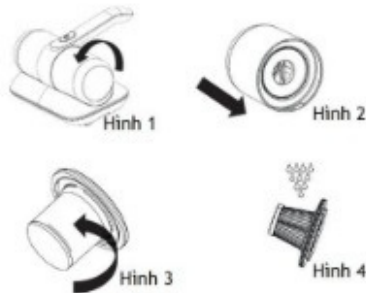
1. Đặt máy lên bề mặt cần làm sạch (chẳng hạn như giường), và đảm bảo rằng hai bánh xe nhỏ (công tắc an toàn của đèn UV) ở dưới cùng của máy được ép xuống bề mặt cần làm sạch.
2. Bấm nút 01 lần để khởi động máy, bấm thêm 01 lần nữa để tắt máy. Trong quá trình sử dụng, người dùng từ từ đẩy và kéo máy qua lại để vệ sinh. (Tốc độ làm sạch khuyến nghị: Khoảng 20 giây cho mỗi mét, di chuyển ba lần cho mỗi khu vực).
3. Khi bật công tắc nguồn, hai đầu rung ở phía trước cũng bắt đầu hoạt động giúp đánh bật mặt bụi và bụi ẩn sâu trong mền, làm tăng hiệu quả làm sạch.

4. Khi máy hoạt động, không được dùng bất kỳ vật nào chặn lỗ tản nhiệt, nếu không, máy có thể nóng và gây ra sự cố hoặc làm giảm tuổi thọ của máy.
5. Sau khi sử dụng máy, tắt công tắc nguồn để dừng máy.
6. Bạn có thể quan sát tình trạng hút bụi rác qua hộp chứa bụi trong suốt. Khi rác đầy hoặc sức hút của máy giảm, cần đổ rác trong hộp chứa bụi.

LÀM SẠCH VÀ BẢO TRÌ

Vệ sinh hệ thống lọc:

1. Sau khi sử dụng, cầm hộp chứa bụi và tháo ra ngược chiều kim đồng hồ (Hình 1);
2. Tháo cụm bộ lọc HEPA lắp ráp (Hình 2);
3. Tháo bộ lọc ra khỏi cụm bộ lọc HEPA ngược chiều kim đồng hồ (Hình 3);
4. Sử dụng các bàn chải nhỏ khác để loại bỏ bụi từ các khe hở trong bộ lọc HEPA hoặc chạm nhẹ vào bộ lọc HEPA để loại bỏ bụi. Nếu cần, hãy rửa sạch bộ lọc HEPA bằng nước sạch (Hình 4), sau đó để khô tự nhiên trước khi sử dụng tiếp.



VỆ SINH MÁY

1. Thực hiện vệ sinh hàng ngày sau khi sử dụng máy.
2. Vệ sinh hộp chứa bụi thường xuyên để tránh hỏng máy.
3. Không cọ rửa bề mặt máy bằng xăng, dầu. Vui lòng dùng vải mềm hoặc chất tẩy rửa. Khăn lau phải khô, và không cho nước tiếp xúc với các bộ phận điện của máy.
4. Cuốn dây cắm bộ chuyển đổi và cất cùng với máy. Giữ dây và máy luôn khô ráo.
5. Không xếp các vật nặng lên trên máy.

Lưu ý: Khi máy đang sạc, không được thực hiện bất kỳ thao tác nào như sử dụng hoặc vệ sinh.